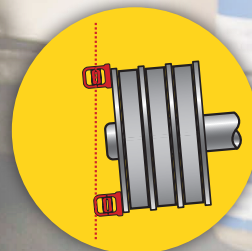


5種の表示方法

1:



ターゲット:
ターゲットの
スリット2つに
レーザーが当たると調整完了

2:



内蔵ディスプレイ:
オフセット
(mmまたはインチ)
水平方向調整値
垂直方向調整値

3:



iOS・Android:
無料アプリで
スマートフォンや
タブレットを使用

4:



E51・E52:
グラフィック
インターフェース
レポート作成可

5:



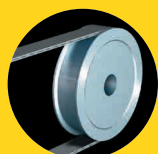
XT11:
グラフィック
インターフェース
レポート作成可

* ディスプレイ
ユニットは別売り

各種ベルトに対応!



Vベルト



フラットベルト



タイミングベルト



チェーンベルト

Belt Alignment

XT190

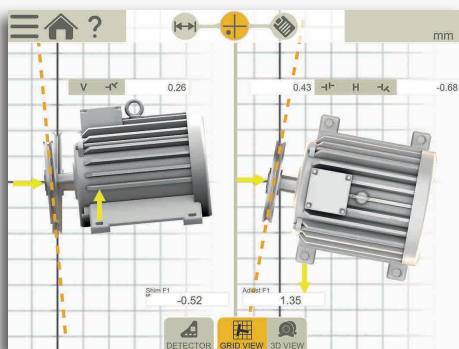


操作は簡単

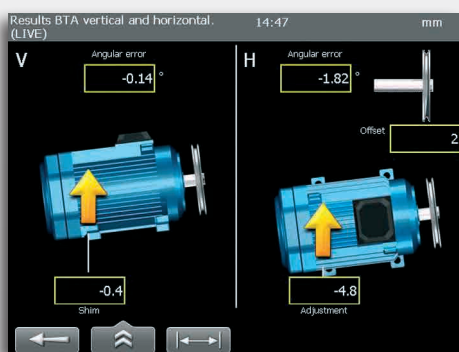
Easy-Laser® BTA は、マグネット式でわずか数秒で取り付けられます。プログラムに沿って片方のシープにレーザー発信器、もう片方に受光器を取り付けます。発信器が、基準シープに対し平行にレーザー平面を作ります。受信器は、レーザー平面との位置関係を読み取り、リアルタイムでオフセット及び角度値をデジタル表示します。これにより、調整側機械のアライメントを簡単に行えます。また、正確なデジタル測定値は信頼性に優れ、既定の公差内の機械調整を可能にします。

ディスプレイユニットに接続

別売りのディスプレイユニットを使うと、調整を行っている正確な位置で測定値を読み取り、調整を続けることができるので、更に簡単に作業できます。水平方向・垂直方向（シム値）両方の調整値を、より正確で、より短時間に得られます。結果をディスプレイユニットの内部メモリに保存し、PDFのレポートの作成が可能です。

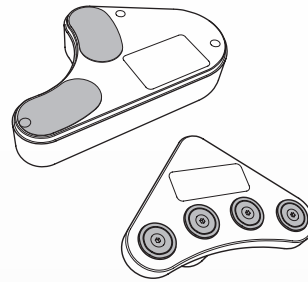


XTシリーズで： Easy-Laser XT アライメントアプリをダウンロードし、スマートフォンやタブレットをディスプレイユニット*として使用可。もしくは XT11 ディスプレイユニットを使用。

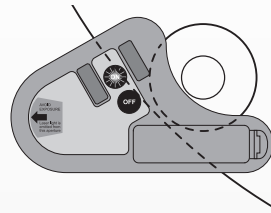


Eシリーズで： Eシリーズシャフト用ディスプレイユニット E51・E52 や GEOシステムには、プーリーアライメントプログラムが含まれます。XT190を追加すると、ベルトアライメントのレポート作成も可能になります！

*対応機種は、www.easylaser.com をご覧ください



発信器・受信器ともにマグネット式基準面があり、簡単にシープに取り付けられます。非磁性シープへの取り付けの場合は、両面粘着テープまたはクランプでの取り付けが可能です。



デザイン性に優れているため、大きなシープはもちろん、小さなものにも適合します。

仕様

Easy-Laser® XT190 BTA, Part No. 12-1053

1	レーザー発信器
1	受光器
2	ターゲット
1	充電器 (100-240 V AC) ケーブル付
1	USB メモリー
1	キャリーケース WxHxD: 270x225x80 mm

レーザー発信器

シープ径	Φ60 mm またはそれ以上
レーザークラス	2
出力	<1 mW
レーザー波長	635-670 nm
拡散角度	60°
精度	レーザー平面 - 基準面： 平行度：< 0.05°、オフセット < 0.2 mm
電池	単 3 × 1 1.5 V
作動時間	8 時間
素材	ABSプラスチック / 硬質アルマイト
外寸	WxHxD: 145x86x30 mm
重量	270 g

受光器ユニット

測定距離	発信器と受光器との距離 最大 3 m
測定範囲	軸オフセット: ±3 mm、角度値: ±8°
ディスプレイタイプ	黄色有機LED 96x96ピクセル
接続	Bluetooth® 無線通信
バッテリー	リチウムポリマー電池
作動時間	5 時間
素材	ABSプラスチック / アルマイト
外寸	WxHxD: 95x95x36 mm
重量	190 g

Download the free app!

Easy-Laser XT Alignment App



Easy-Laser® is manufactured by Easy-Laser AB, Alfagatan 6, SE-431 49 Mölndal, Sweden
Tel +46 31 708 63 00, Fax +46 31 708 63 50, e-mail: info@easylaser.com, www.easylaser.com

© 2017 Easy-Laser AB. We reserve the right to make changes without prior notification.

Easy-Laser® is a registered trademark of Easy-Laser AB. Android, Google Play, and the Google Play logo are trademarks of Google Inc. Apple, the Apple logo, iPhone, and iPod touch are trademarks of Apple Inc., registered in the U.S. and other countries. App Store is a service mark of Apple Inc. Other trademarks belong to their respective owners. This product complies with: EN60825-1, 21 CFR 1040.10 and 1040.11. Contains FCC ID: Q0QBT121, IC: 5123A-BGTBT121. Documentation ID: 05-0866 Rev1



日本総代理店：山口産業株式会社

大阪市中央区玉造1-20-10

Tel: 06-6768-0800

info@easylaser.co.jp

https://www.easylaser.co.jp